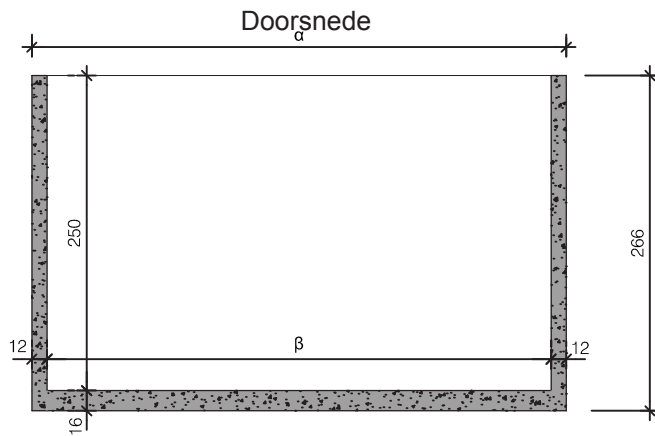
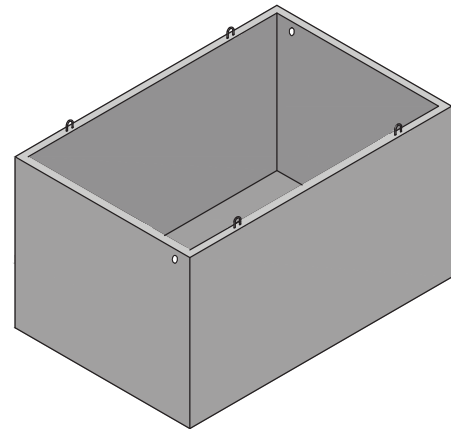
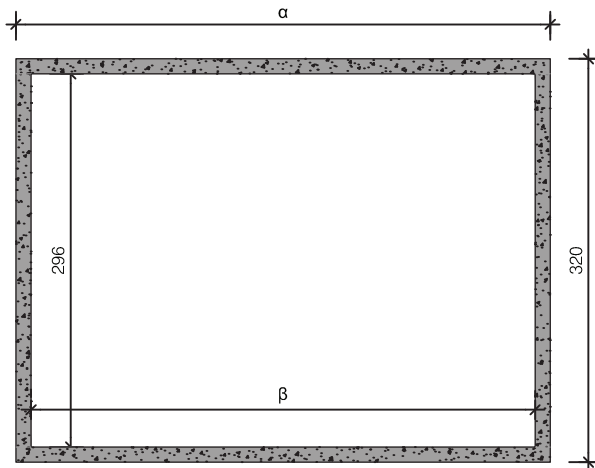
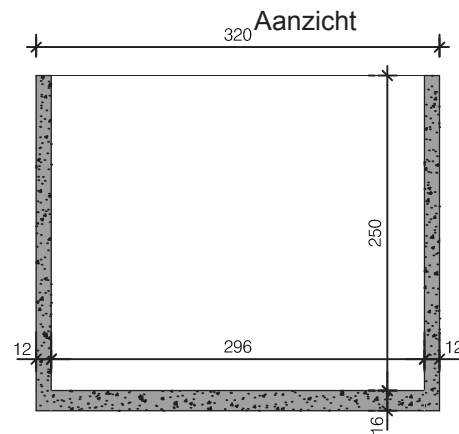


HUISKELDER ZONDER DEK

Breedte 320 cm / Hoogte 266 cm / Vloer 16 cm



Langdoorsnede

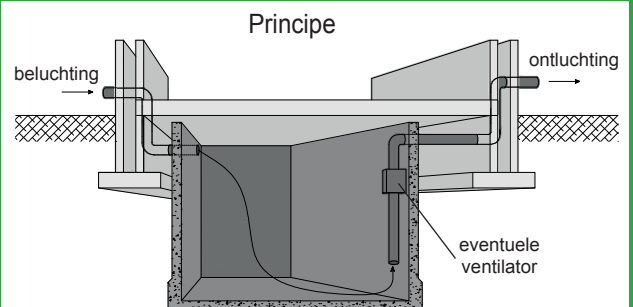


Dwarsdoorsnede

Type	Lengte α	Lengte β	Inhoud	Gewicht
4EB25SZ	424 cm	400 cm	29.600 L	16.225 KG
5EB25SZ	524 cm	500 cm	37.000 L	19.005 KG
6EB25SZ	624 cm	600 cm	44.400 L	21.785 KG
7EB25SZ	724 cm	700 cm	51.800 L	24.565 KG
48EB25SZ	480 cm	456 cm	33.740 L	17.780 KG
58EB25SZ	580 cm	556 cm	41.140 L	20.560 KG
68EB25SZ	680 cm	656 cm	48.540 L	23.340 KG
78EB25SZ	780 cm	756 cm	55.940 L	26.120 KG

afmetingen in cm, tenzij anders aangegeven - wijzigingen voorbehouden

Kenmerken	kelder 320 breed
Uitvoering	zonder dek
Breedte uitwendig	320 cm
Hoogte uitwendig	266 cm
Betonkwaliteit	C35/45
Milieuklasse	XC2 / XC4
Staalkwaliteit	FeB500
Hijsvoorziening	4 stuks hijslussen



plaatsingsvoorschriften op aanvraag